

ОПРОСНЫЙ ЛИСТ НА ПОДБОР ТЕПЛОБМЕННИКА:

Теплоноситель	Рабочие параметры	Вход	Выход
Воздух	Расход, м ³ /ч		
	Температура, °С		
	Относительная влажность, %		
	Энтальпия, кДж/кг		
	Допустимое сопротивление, Па		
<input type="checkbox"/> Вода <input type="checkbox"/> Этиленгликоль <input type="checkbox"/> Пар <input type="checkbox"/> Термальное масло	Расход, л/с		
	Температура, °С		
	Тепловая мощность, кВт		
	Концентрация этиленгликоля, %		
	Давление пара, бар		
	Допустимое сопротивление, кПа		

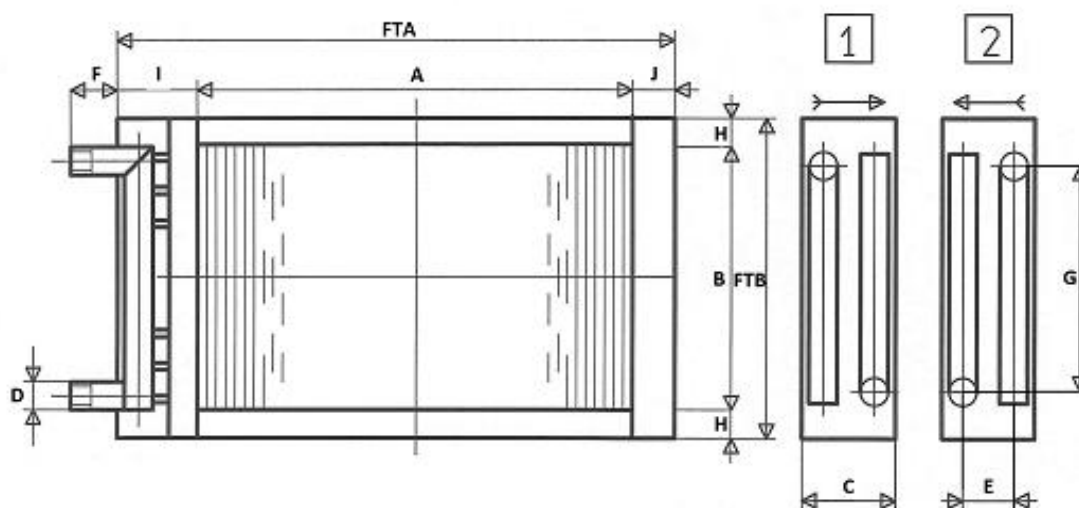
Материал труб: Cu CuSn CuNi10 CuNi30 Fe Aisi304 Aisi316 Al

Материал ребрения: Cu CuSn Aluver AlMg2.5 Fe Aisi304 Aisi316 Al

Материал коллекторов: Cu CuSn Fe Aisi304 Aisi316 Al

Материал рамы: Fe FeZn Aisi304 Aisi316 Al

Патрубки и опции: резьба фланец труба каплеуловитель поддон щиток



FTA	FTB	A	B	C	D	E	F	G	H	I	J

Модель теплообменника: _____